



**Инструкция
по сборке элементов
системы хранения
Home Space**

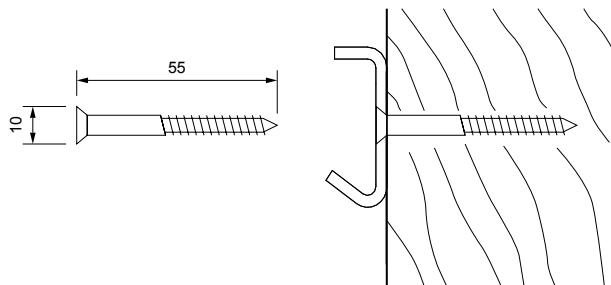
Содержание

1. Установка базовой рейки. Максимальные нагрузки на систему Home Space	3
2. Установка монтажного профиля.....	4-5
3. Установка кронштейнов.....	6
4. Установка сетчатой полки.....	7
5. Установка сетчатой обувницы.....	8
6. Установка стальной полки.....	9
7. Установка полки ЛДСП.....	10
8. Установка вешала штанги.....	11
9. Установка панели для крючков.....	12
10. Установка выдвижных сетчатых корзин.....	13
11. Установка выдвижных элементов (выдвижные ящики, брючница,обувница)	14
12. Установка крепления зеркала.....	15
13. Установка крепления ЛДСП.....	16
14. Установка монтажной панели.....	17
15. Установка элементов на монтажную панель.....	18
16. Контакты.....	19

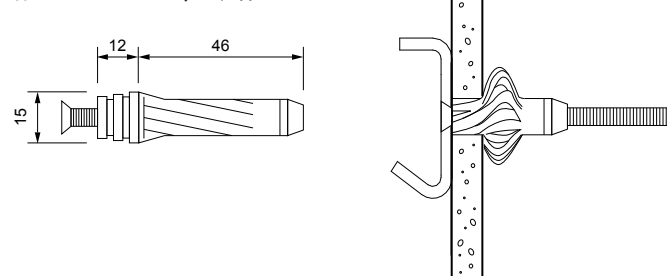
1. Установка базовой рейки.

На выбранной стене выставить по уровню базовую рейку и провести разметку всех отверстий. Крепеж в комплект не входит и выбирается в зависимости от материала стены (рис. 1). Закрепить базовую рейку к стене (рис. 2).

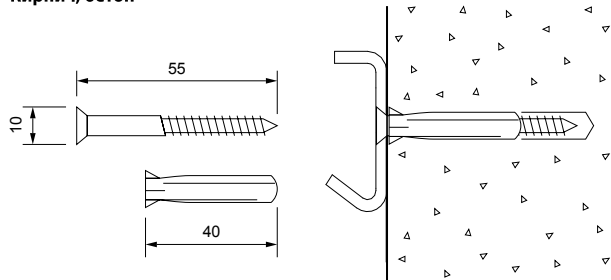
Дерево



Однослойный гипсокартон, ЛДСП 16 мм



Кирпич, бетон



Двухслойный гипсокартон, ЛДСП от 25мм

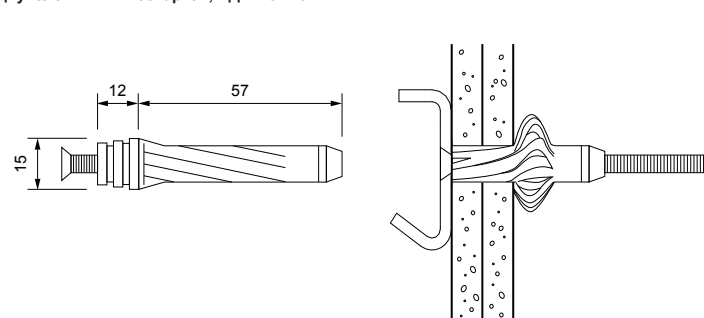


Рис.1

Максимальная нагрузка на систему HomeSpace

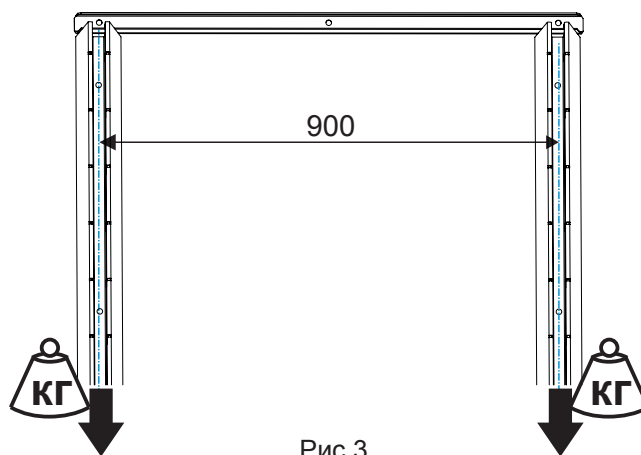


Рис.3

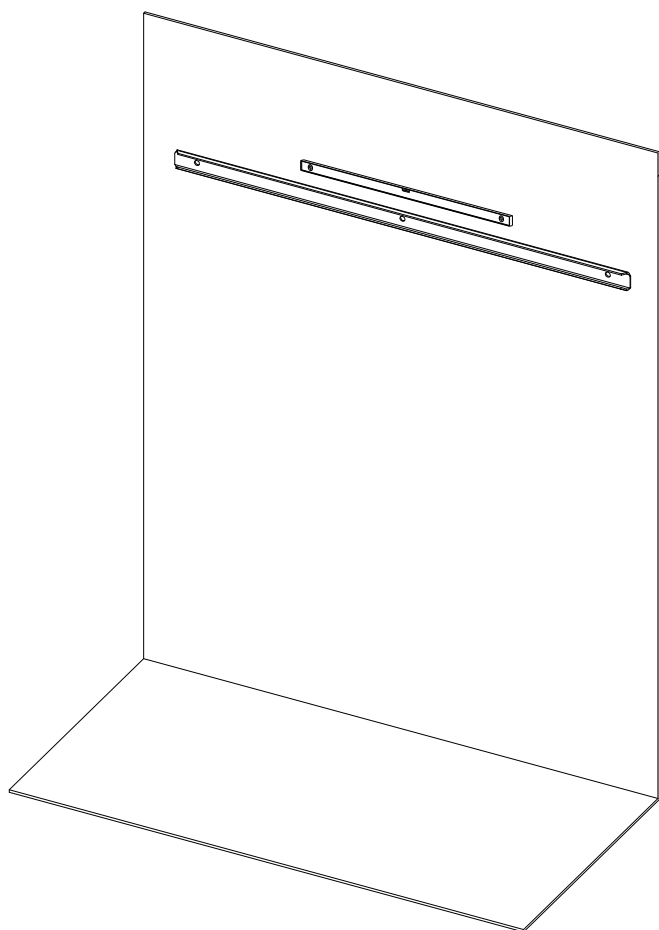


Рис.2

Стеновой материал	Максимальная нагрузка рядом с крайним шурупом	Максимальная нагрузка на базовую рейку в центральной части рядом с шурупом
Гипсовая плита, 13мм	80 кг	110 кг
Двухслойный гипсокартон, ЛДСП от 25мм	140 кг	180 кг
Плита ДСП 16мм или МДФ от 17мм	80 кг	110 кг
Дерево	130 кг	240 кг
Пенобетон	60 кг	130 кг
Кирпич	120 кг	230 кг
Бетон	150 кг	250 кг

2. Установка монтажного профиля.

Соединяем монтажный профиль с базовой рейкой с помощью специального паза (Рис. 4).

Для выставки стандартного шага монтажного профиля ($X = 600$ мм или 900 мм) необходимо использовать «Шаблон для установки монтажных профилей».

Для правильной установки шага монтажного профиля (X) необходимого Вам размера воспользуйтесь формулами приведенными на Рис. 5.

Шаг перфорации монтажного профиля 75 мм.

ВАЖНО! Для установки сетчатых полок шаг установки монтажного профиля - X должен быть кратен 25 мм.

Например: ... 575, 600, 625, 650, 675...

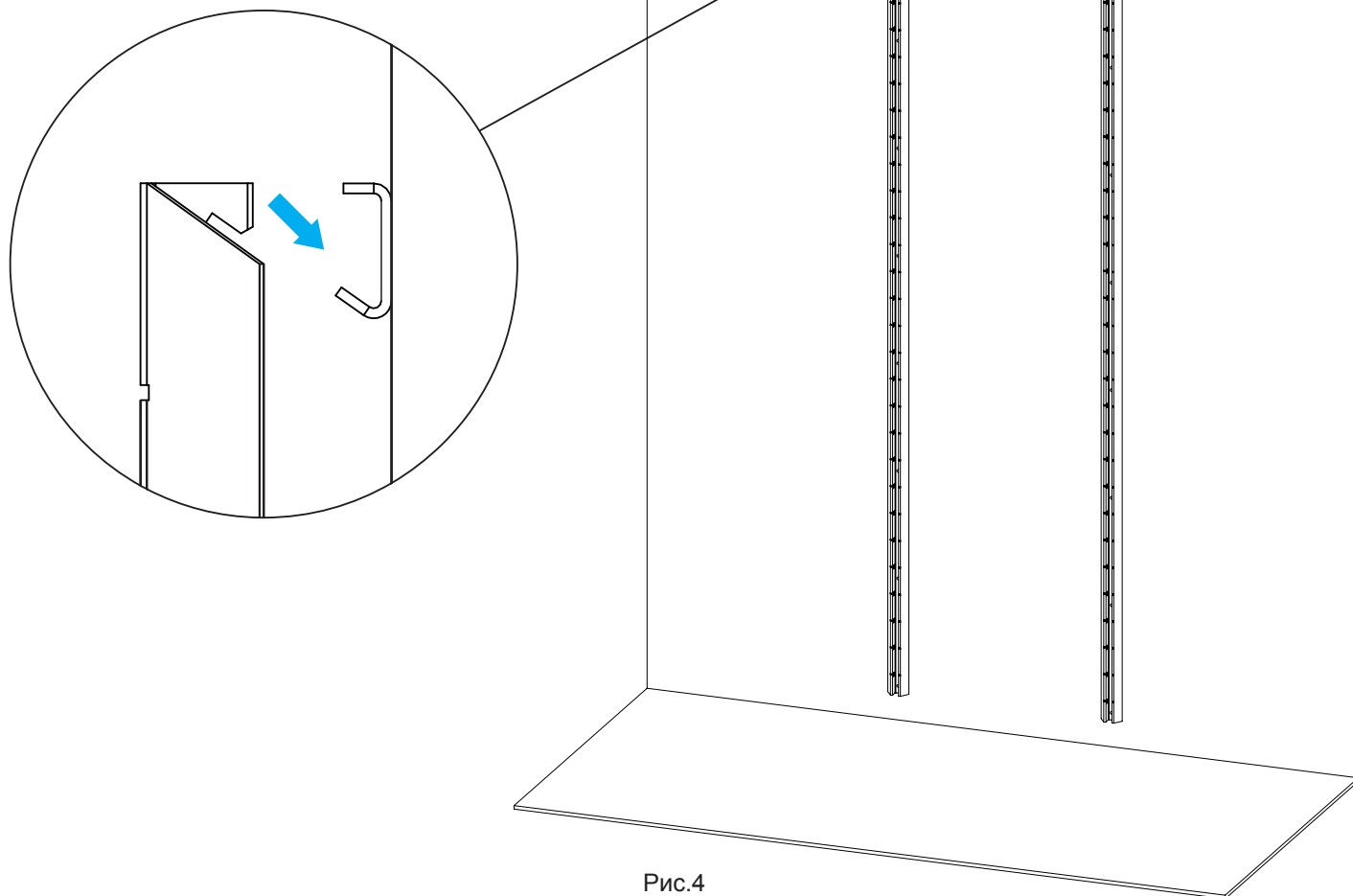
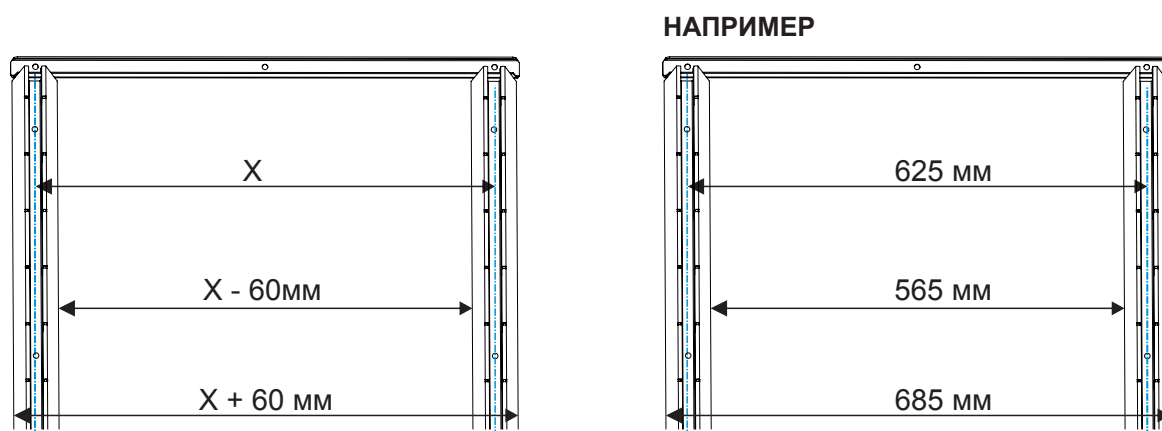


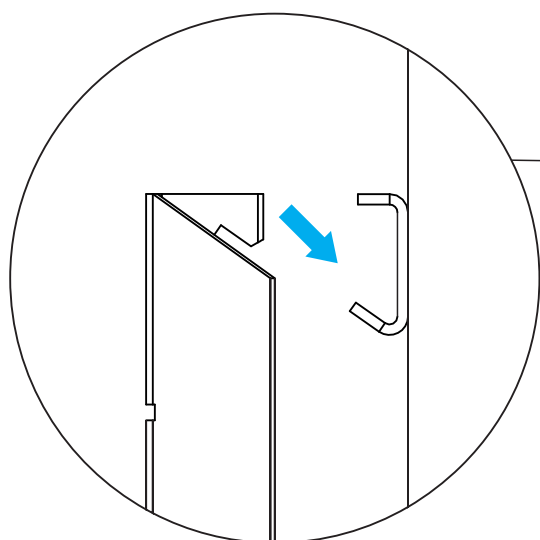
Рис.4



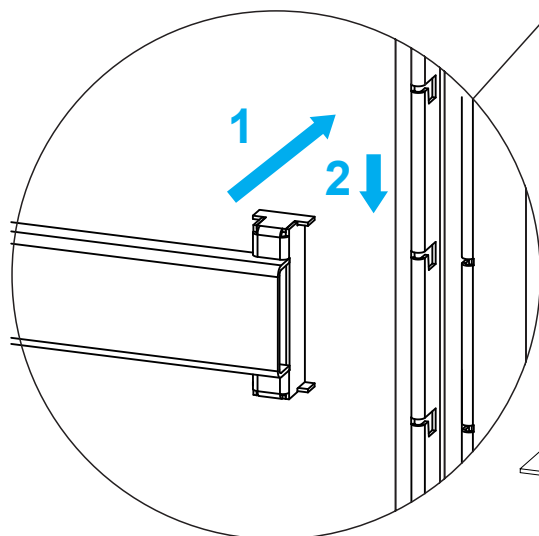
X - шаг установки монтажного профиля.

Рис.5

Для упрощения сборки, и повышения точности установки используйте «Шаблон для установки монтажных профилей». После того как базовая рейка уже прикреплена к стене установите на нее 2 монтажных профиля. Далее разместите шаблоны снизу и сверху на выбранную стандартную ширину (600 мм или 900 мм) (Рис.6). Закрепите монтажный профиль (крепежные элементы выбирайте в соответствии с Рис. 1) к стене, снимите оба шаблона.



Установите монтажный профиль на базовую рейку



Закрепите «Шаблон для установки монтажных профилей».

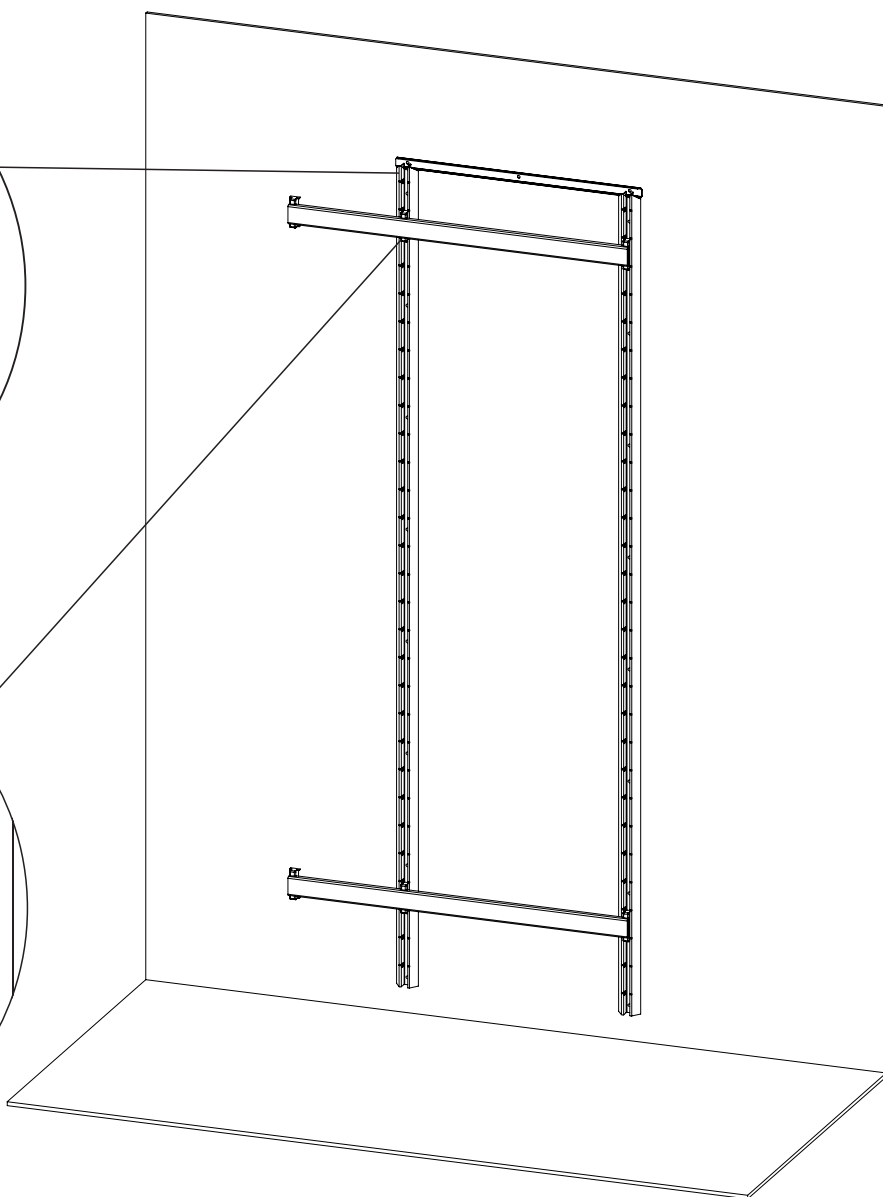


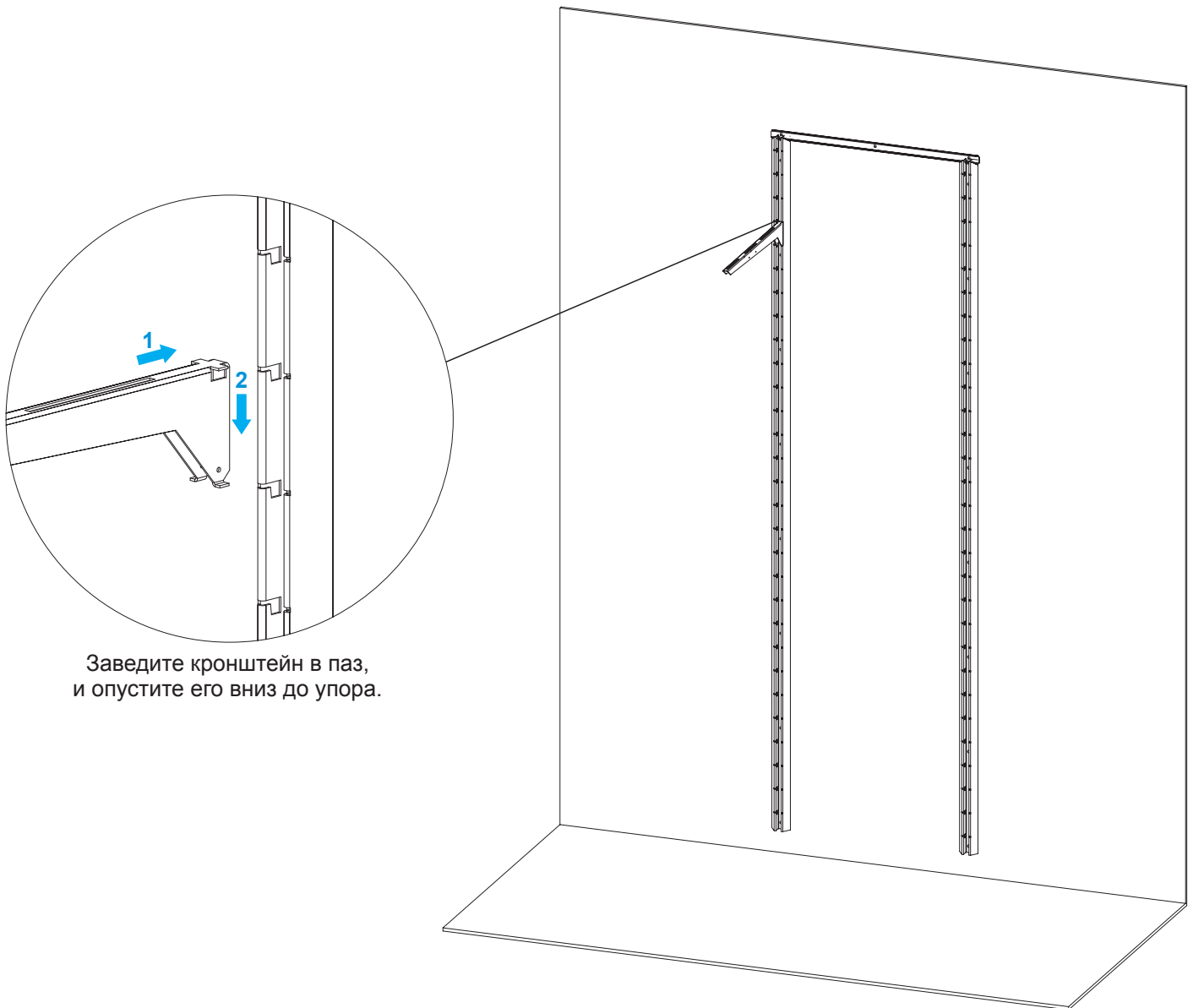
Рис.6

Заведите кронштейн в паз, монтажного профиля и опустите его вниз до упора (Рис. 7).

Конструкция кронштейна позволяет многократно демонтировать и устанавливать его на монтажный профиль без потери надежности соединения. Для демонтажа кронштейна потребуется не большое усилие приложенное к основанию кронштейна и направленное вверх.

Аналогичным способом устанавливаются:

- Кронштейн универсальный
- Кронштейн сетчатой полки
- Кронштейн сетчатой обувницы



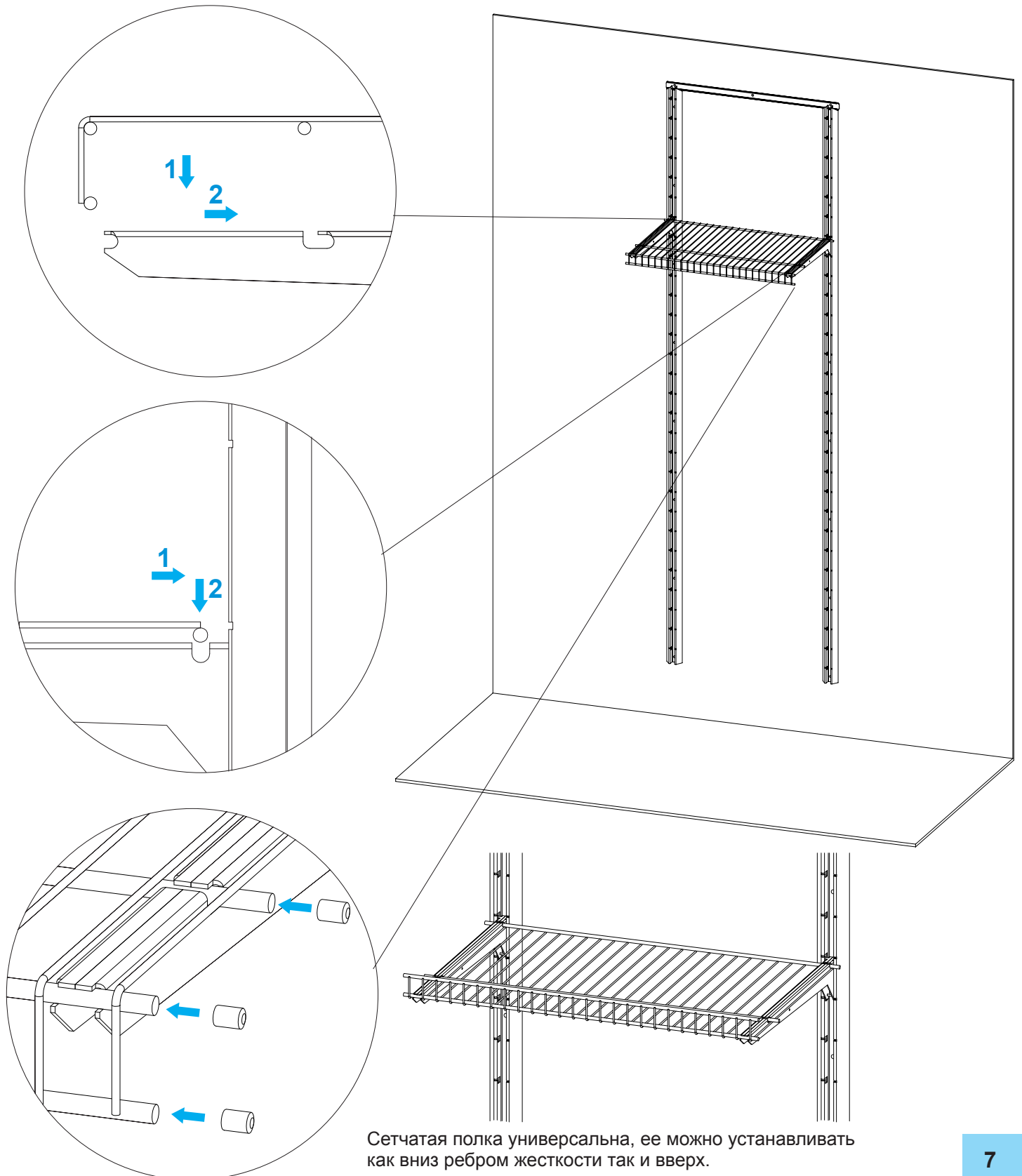
Заведите кронштейн в паз,
и опустите его вниз до упора.

Рис. 7

4. Установка сетчатой полки.

Для установки сетчатой полки необходимо предварительно установить два Кронштейна сетчатой полки. Вставляем сетчатую полку в средний паз кронштейна и двигаем ее к стене. Передняя часть полки должна войти в паз кронштейна, задняя часть должна зафиксироваться с характерным щелчком. На концы сетчатой полки надеть наконечники сетчатой полки. Собранный можно переставлять выше, ниже не разбирая, демонтируя кронштейны из монтажного профиля.

Расчет размера сетчатой полки производится по формуле: Длина полки = $X + 50$ мм, где X – шаг монтажного профиля. Для установки сетчатых полок шаг монтажного профиля (X) должен быть кратен 25. Например: ... 575, 600, 625, 650, 675...



Сетчатая полка универсальна, ее можно устанавливать как вниз ребром жесткости так и вверх.

Рис. 8

Для установки сетчатой обувницы необходимо предварительно установить два Кронштейна сетчатой обувницы. Вставляем сетчатую обувницу в пазы кронштейна и двигаем ее на себя и вниз до упора. На концы сетчатой обувницы надеть наконечники сетчатой полки.

Расчет размера сетчатой обувницы производится по формуле:

Длина полки = $X + 50$ мм, где X – шаг монтажного профиля.

Для установки сетчатой обувницы шаг монтажного профиля (X) должен быть кратен 25.

Например: ... 575, 600, 625, 650, 675...

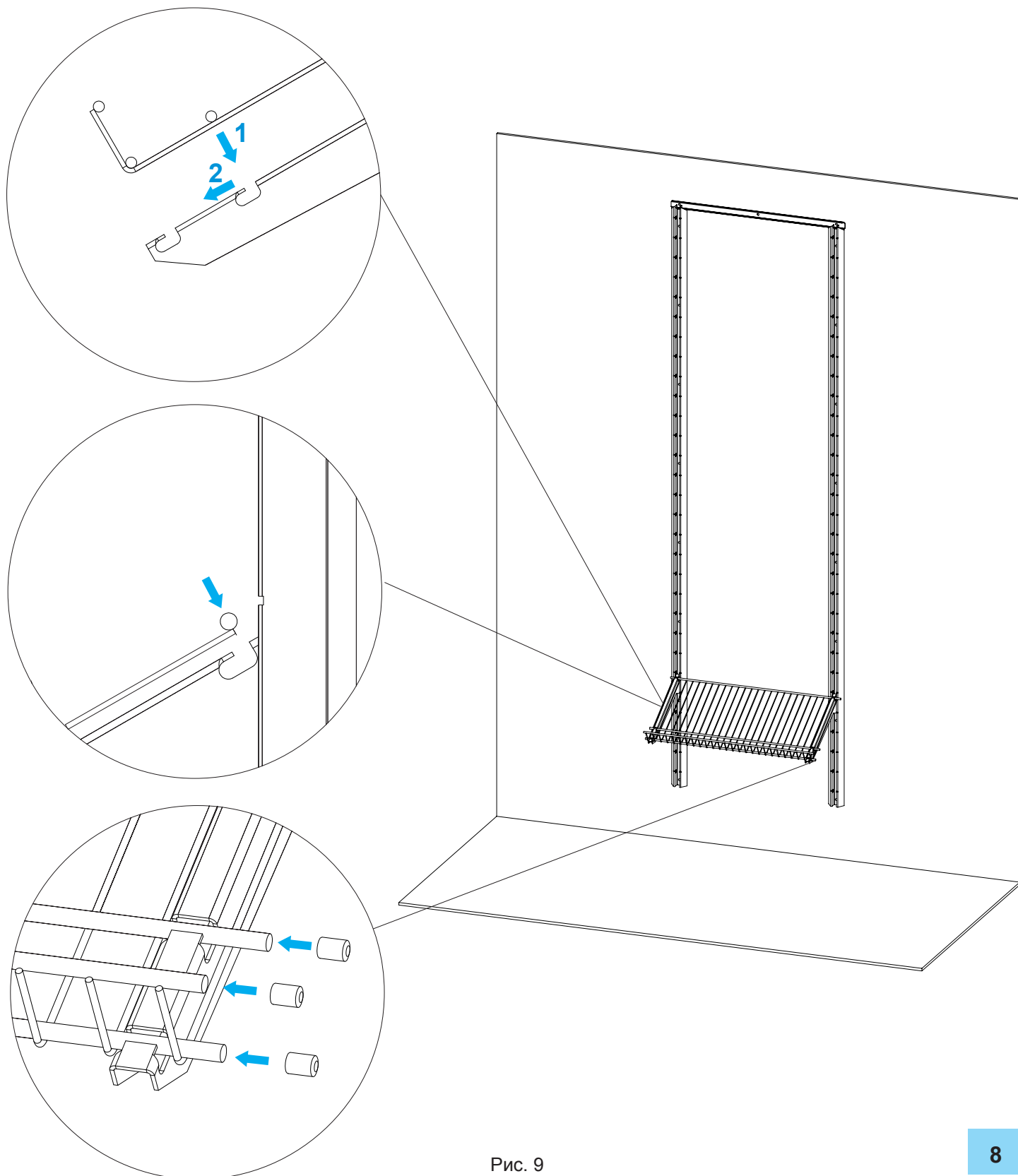
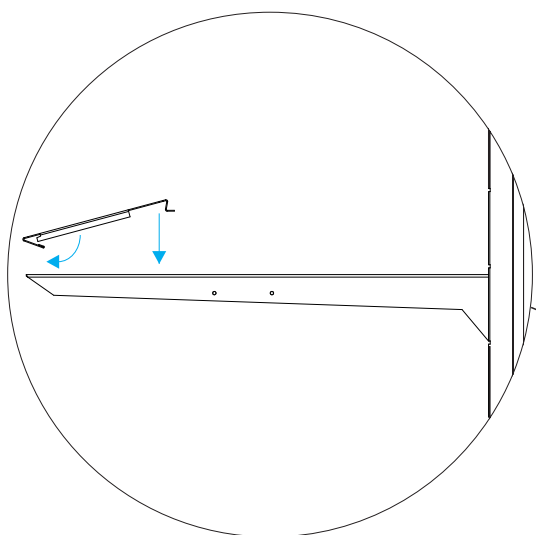
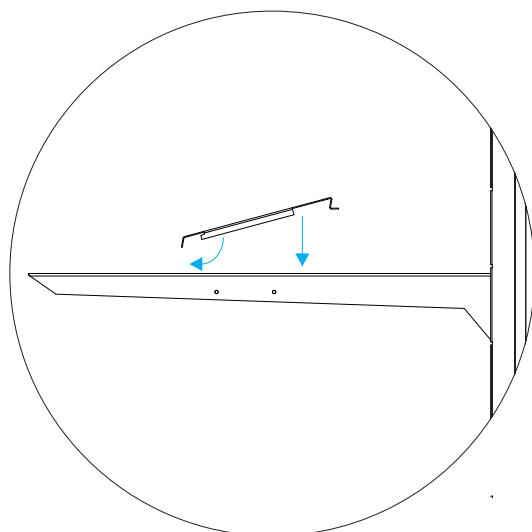


Рис. 9

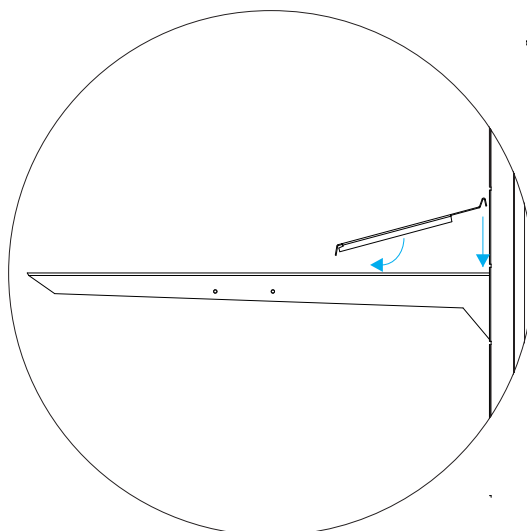
Для установки стальной полки необходимо предварительно установить два универсальных кронштейна. Установку полочек следует производить в такой последовательности: передняя, центральная, задняя (Рис. 10).



1. Установите переднюю полочку.



2. Установите центральную полочку.



3. Установите заднюю полочку.

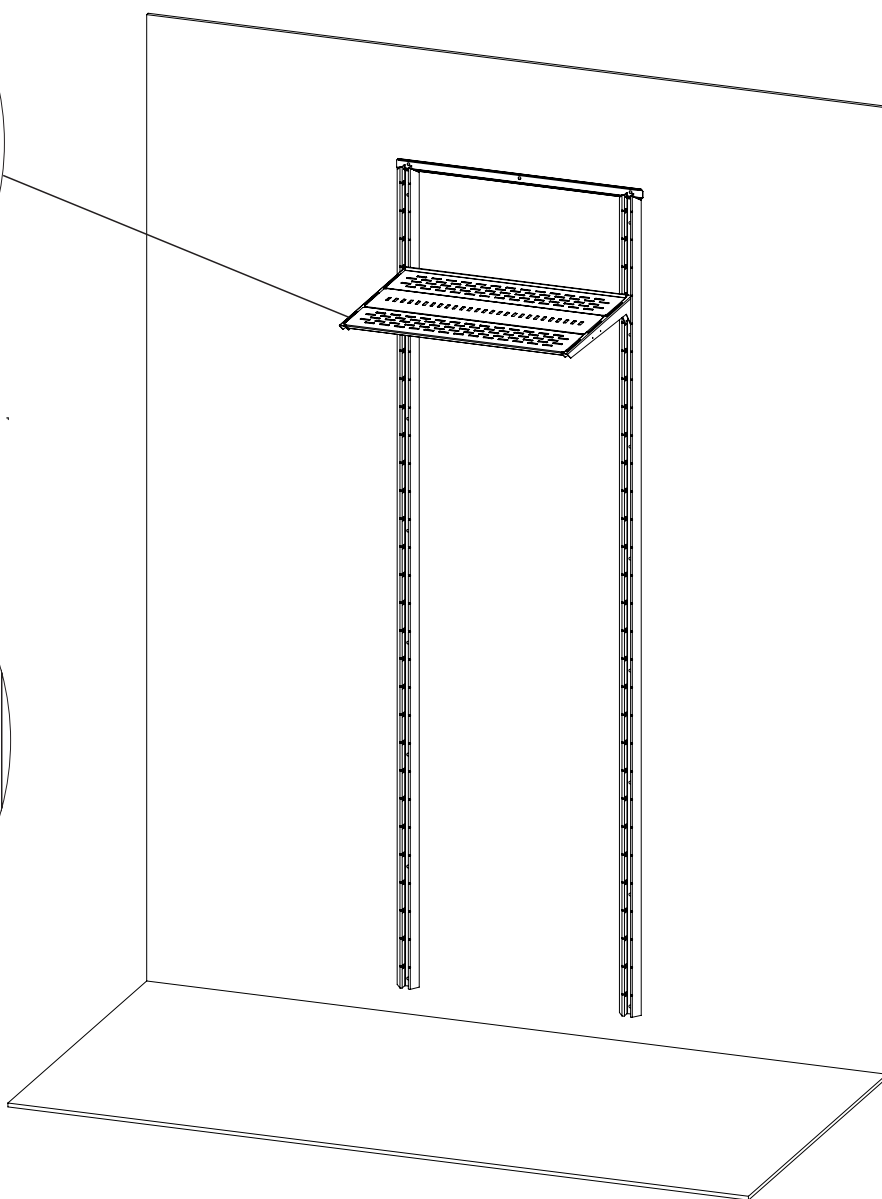


Рис. 10

Для установки полки ЛДСП необходимо предварительно установить два универсальных кронштейна.

Размеры полки ЛДСП рассчитываются по формулам:

Ширина полки = $X - 20$ мм, где X - шаг монтажного профиля.

Например: Для стандартного шага 600 мм, ширина полки = $600 - 20 = 580$ мм.

Глубина полки = длина универсального кронштейна.

Например: Для универсального кронштейна 450мм, глубина полки = 450 мм.

Адаптеры для полки рассчитаны на крепление ЛДСП 16 мм.

Адаптеры крепятся к полке саморезами 3,5 x 20 мм согласно рис.11

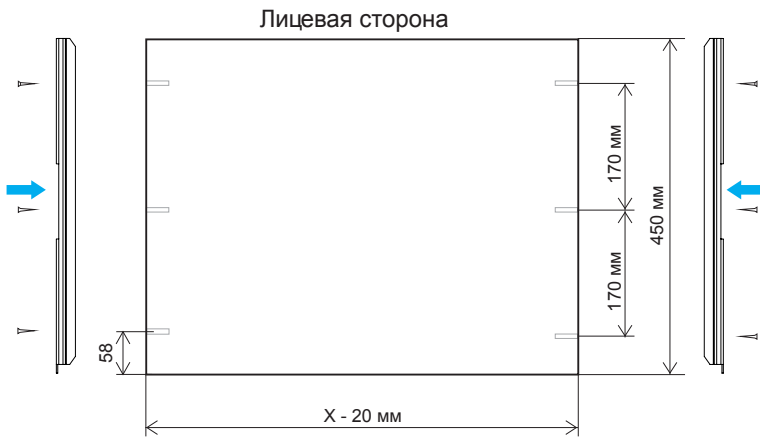
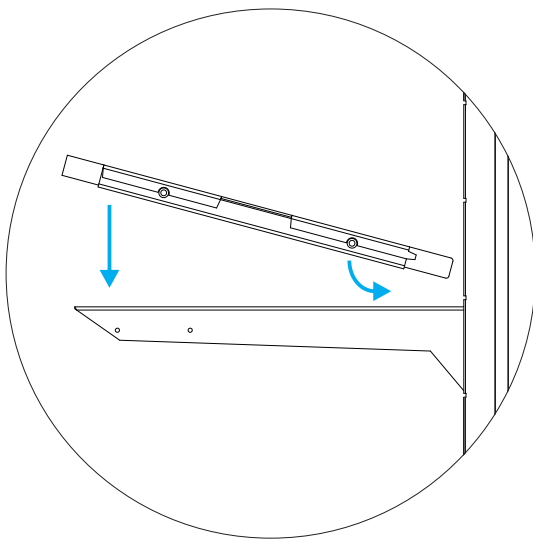


Рис. 11



Для установки полки.
Заведите задний край в специальный паз до упора. Опустите полочку вниз.

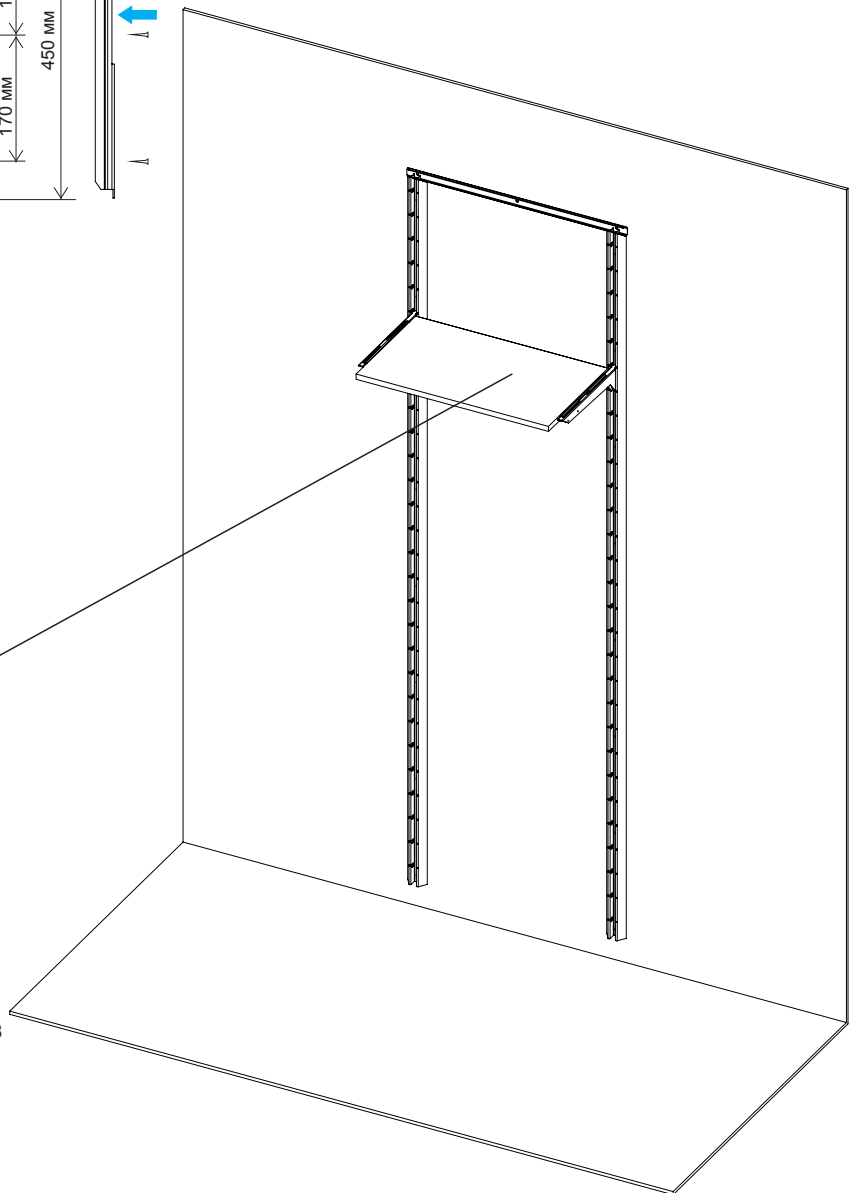
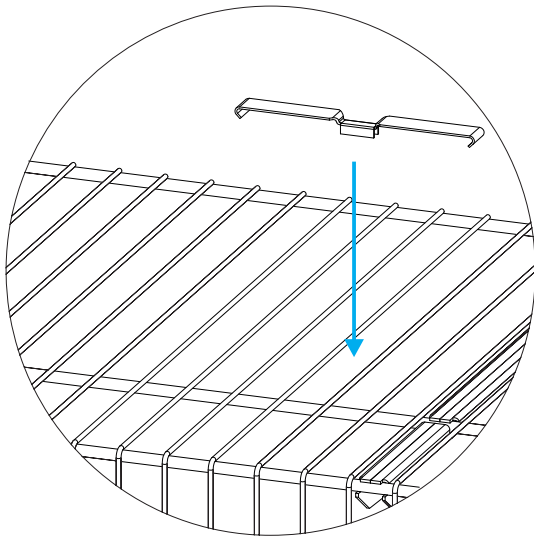
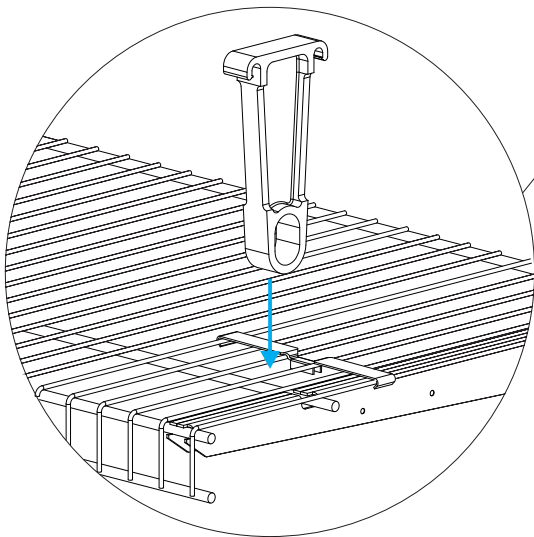


Рис. 12

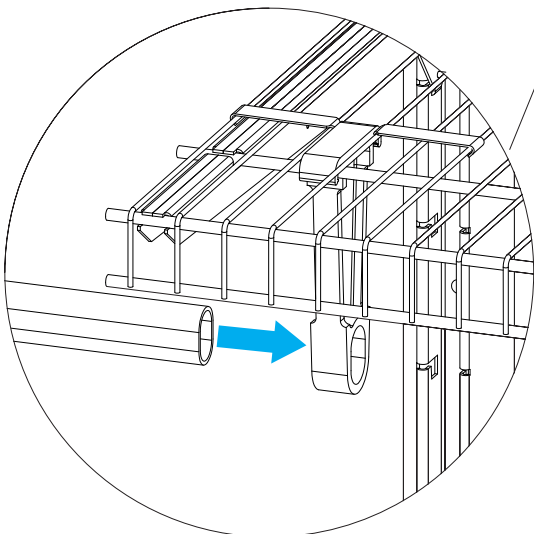
Вешало штанга крепится на сетчатую полку, при помощи лепестка адаптера и кронштейна вешала. Длина вешала штанги выбирается произвольно, рекомендуемая длина равна длине сетчатой полки.



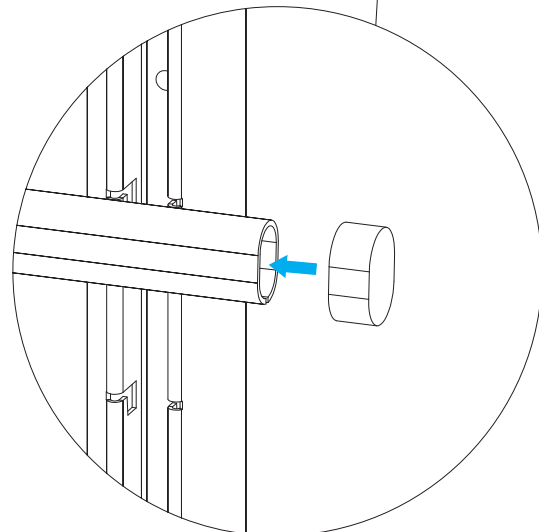
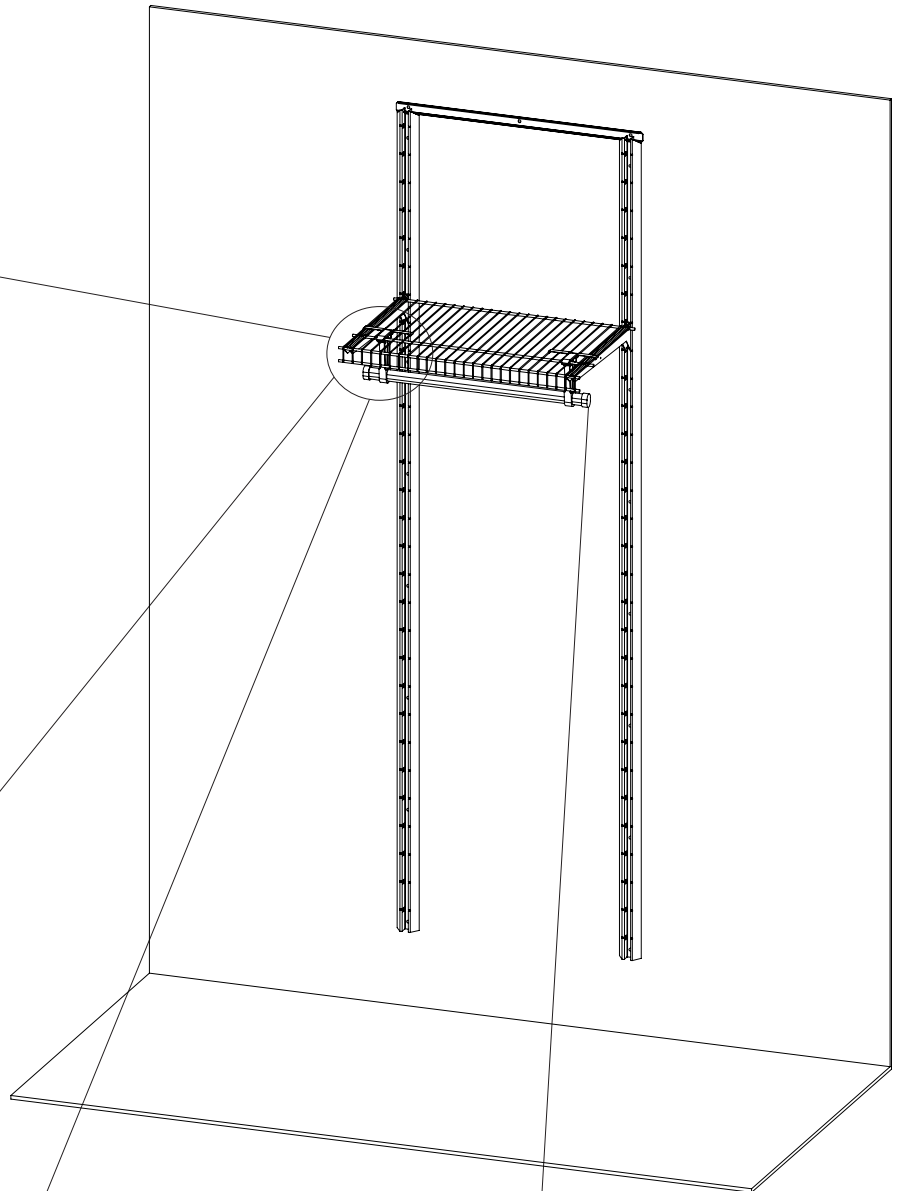
Установите лепесток адаптера.



Установите кронштейн вешала.



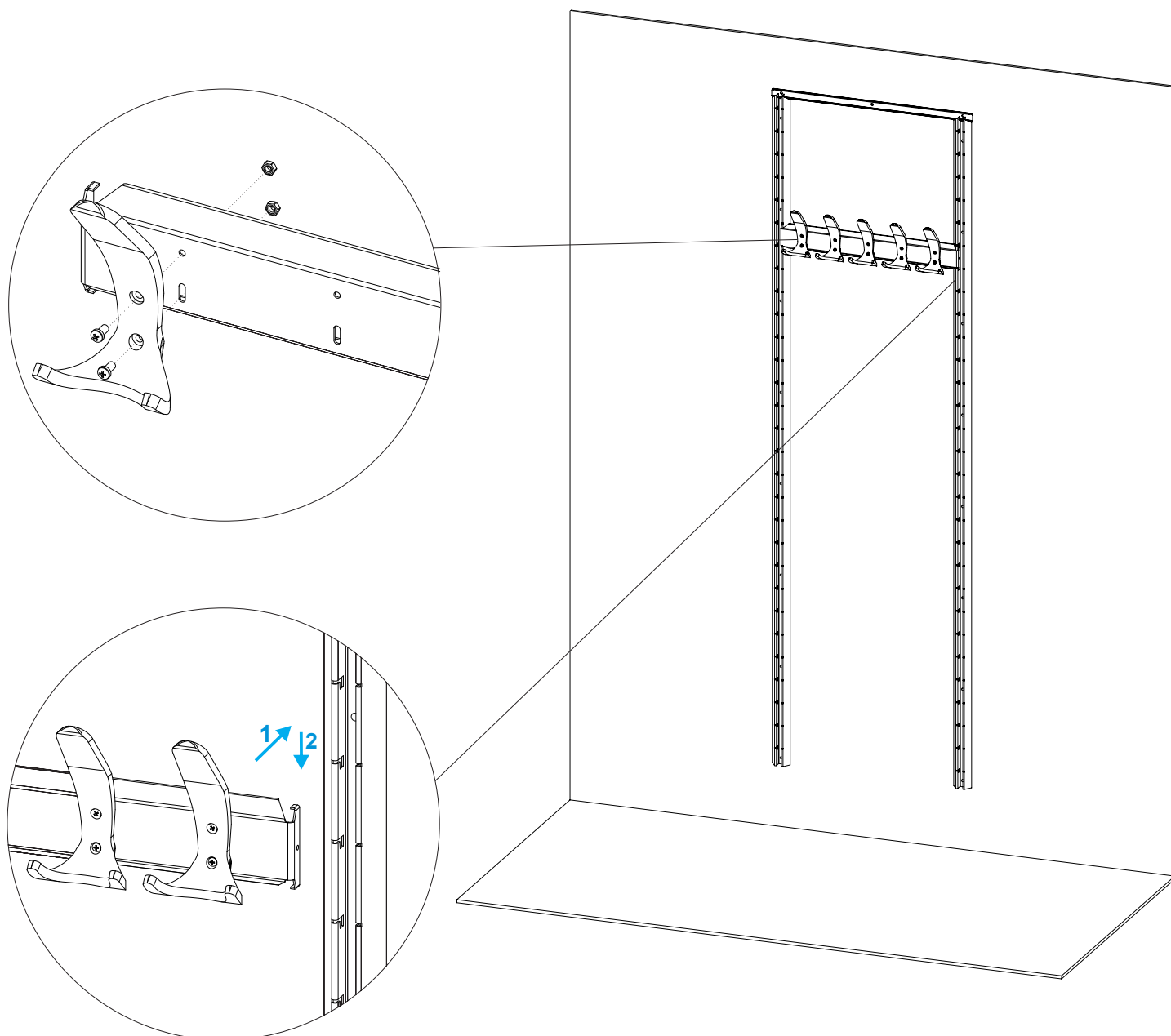
Заведите вешало-штангу в кронштейн вешала.



Установите заглушку вешала.

Рис. 13

Крючки для одежды всегда необходимы и в гардеробной комнате и прихожей. Закрепите необходимое количество крючков на Панели согласно рис. 14. Установите Панель на монтажный профиль.



Заведите элемент в паз, и опустите вниз до упора

Рис. 14

Для установки выдвижных сетчатых корзин, необходимо предварительно установить два универсальных кронштейна. Далее необходимо соединить корзины с адаптерами (Рис. 15), и установить сетчатую корзину, на кронштейны (Рис. 16).

Для установки выдвижных сетчатых корзин необходимо выставить стандартный шаг монтажного профиля - 600 мм.

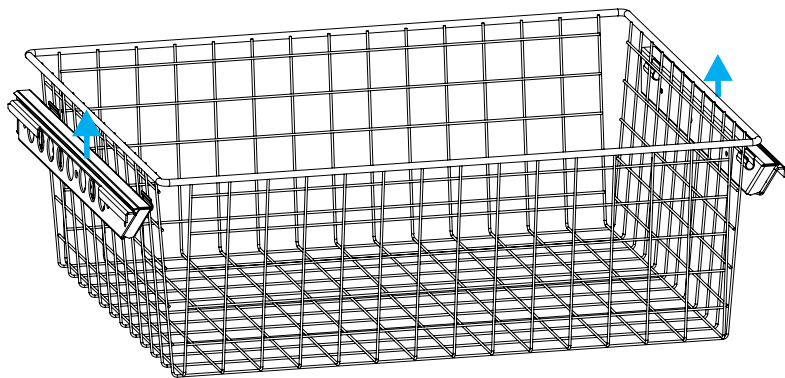
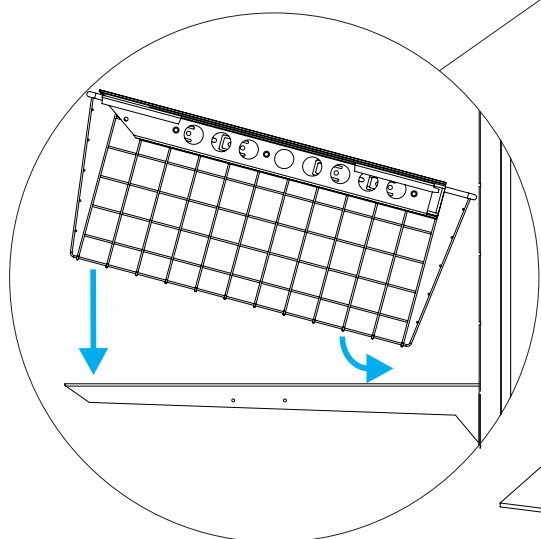


Рис. 15
Вставьте корзину в адаптер до характерного щелчка.



Заведите задний край корзины в специальный паз до упора.
Опустите сетчатую корзину вниз.

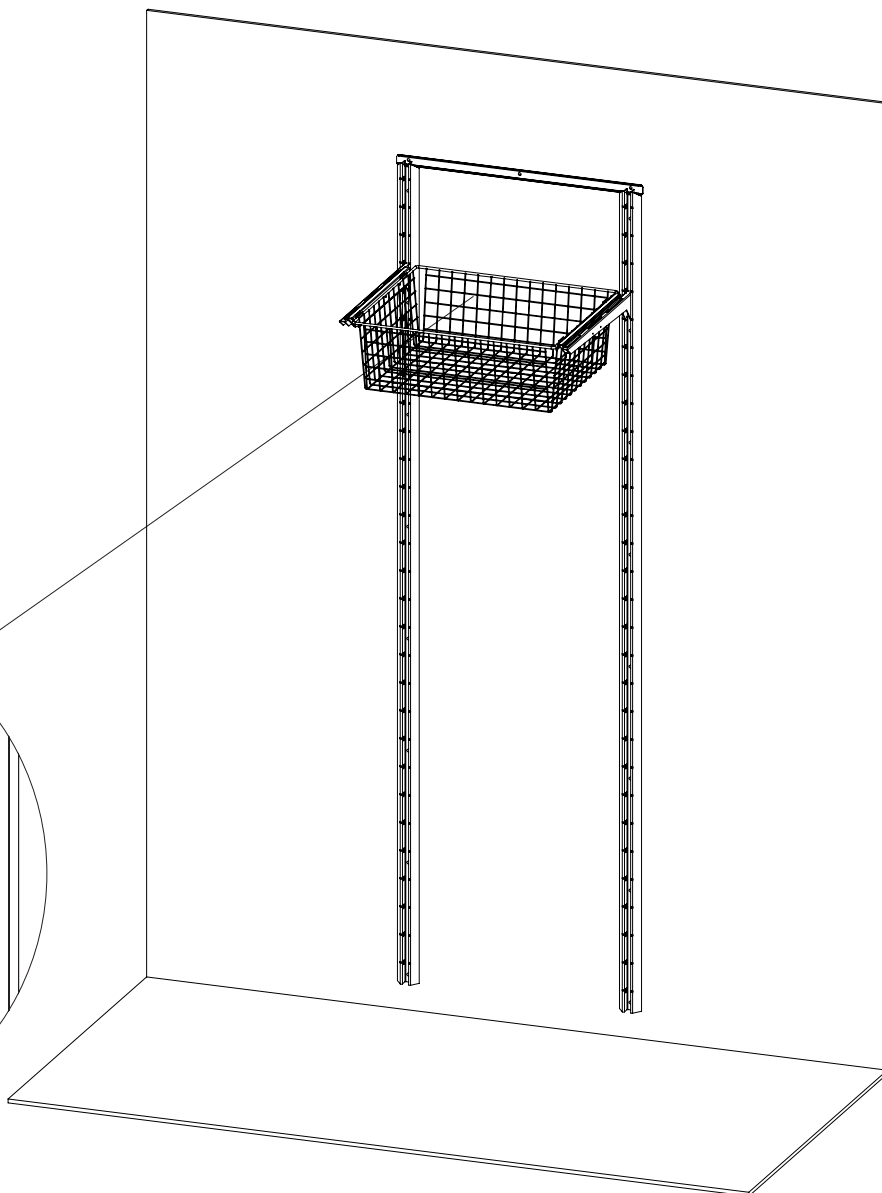


Рис. 16

К выдвижным элементам системы хранения Home Space относятся: Ящик выдвижной 150, Ящик выдвижной 75, Вешало выдвижное для брюк (брючница), Полочка для обуви выдвижная (обувница).

Для установки выдвижных элементов необходимо выставить стандартный шаг монтажного профиля - 600 мм.

Для установки выдвижных элементов, необходимо предварительно установить два универсальных кронштейна. Далее заведите задний край элемента в специальный паз до упора. Опустите элемент вниз (Рис. 17).

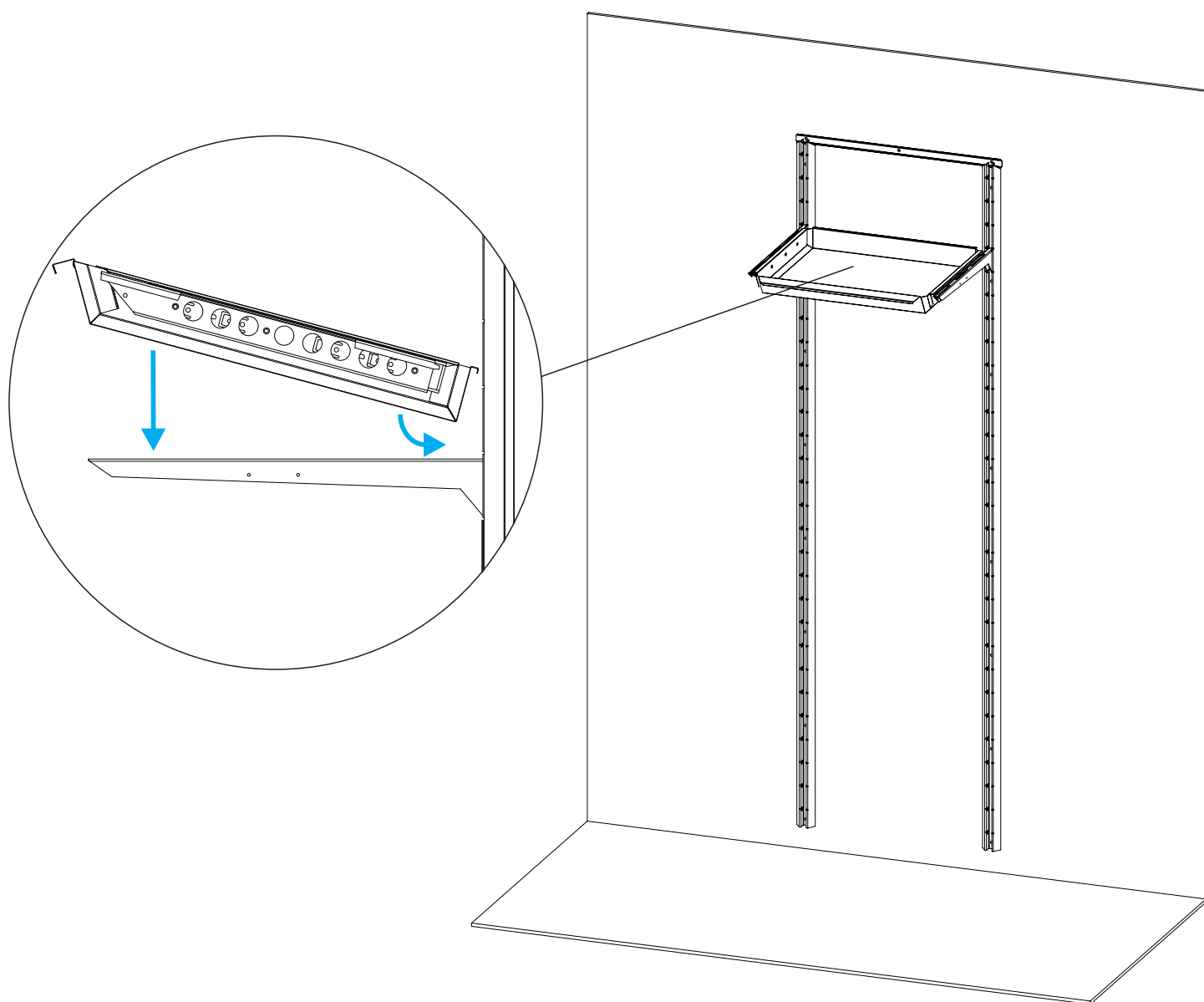


Рис. 17

Декоративное стекло устанавливается на монтажный профиль с помощью комплекта крепления стекла.

Установите крепления стекла /зеркала на монтажный профиль. Установив стекло или зеркало на крепления, затем закрепите его крепежными элементами и винтами. Крепежные элементы закройте декоративными заглушками.

Размеры стекла / зеркала по высоте могут быть любыми.

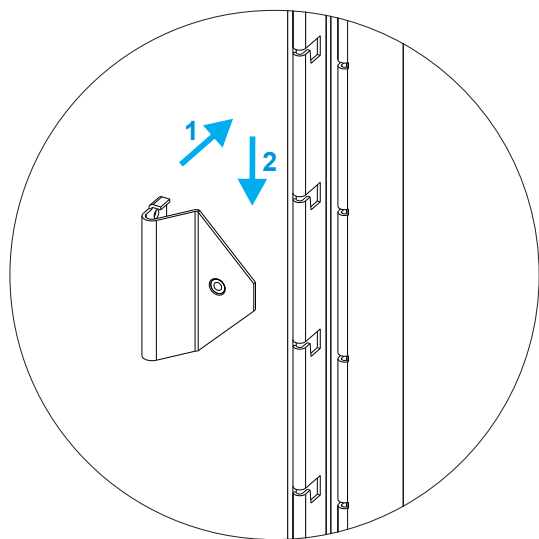
Размеры стекла / зеркала по ширине рассчитываются по формуле:

Ширина стекла = X - 82 мм.

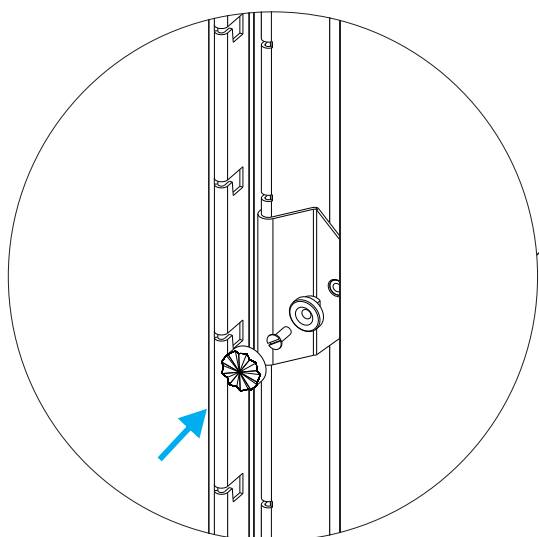
НАПРИМЕР:

Для секции в 600 мм ширина стекла - 518 мм

Для секции в 900 мм ширина стекла - 818 мм



Установите кронштейны на монтажный профиль



Установите стекло или зеркало и зафиксируйте его с помощью держателей стекла и винтов. Установите декоративную крышку.

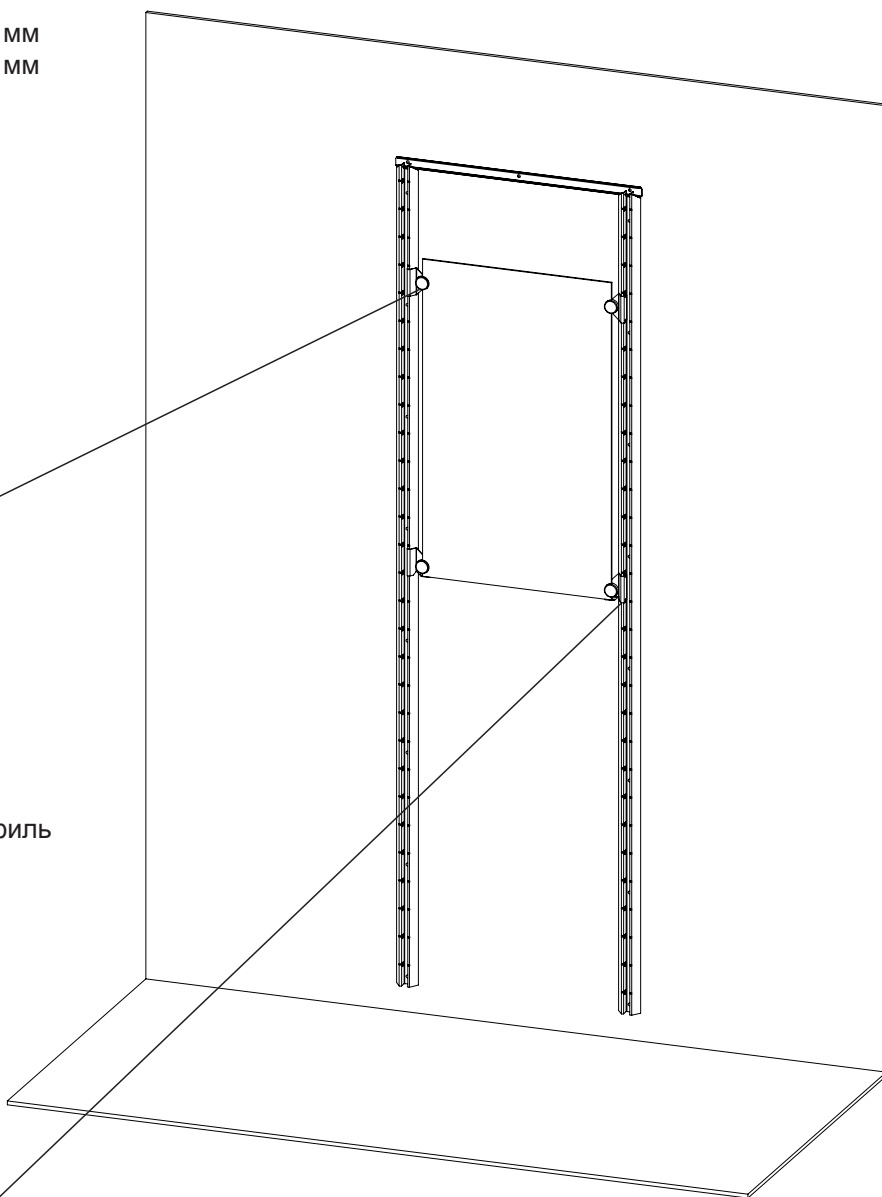


Рис. 18

ВАЖНО!

Для Вашей безопасности мы рекомендуем при размерах (ширина / высота) стекла до 1 метра использовать стекло с травмобезопасной пленкой, при размерах (ширина или высота) стекла свыше 1 метра рекомендуется использовать закаленное стекло.

Панель ЛДСП крепится на монтажный профиль с помощью комплекта крепления ЛДСП.
 Закрепите нижние кронштейны комплекта крепления ЛДСП на не лицевой стороне ЛДСП.
 Закрепите верхние кронштейны комплекта крепления ЛДСП на не лицевой стороне ЛДСП, высота крепления верхних кронштейнов должна быть кратной 75 мм (шаг перфорации профиля монтажного).
 Заведите панель ЛДСП в специальный паз до упора.
 Опустите панель ЛДСП вниз.

Размеры ЛДСП по высоте могут быть любыми.
 Размеры ЛДСП по ширине вычисляются по формуле.
 Ширина ЛДСП = $X - 54$ мм, где X - шаг установки монтажного профиля.
 Например:
 Для стандартного шага 600 мм,
 ширина ЛДСП = $600 - 54 = 546$ мм.

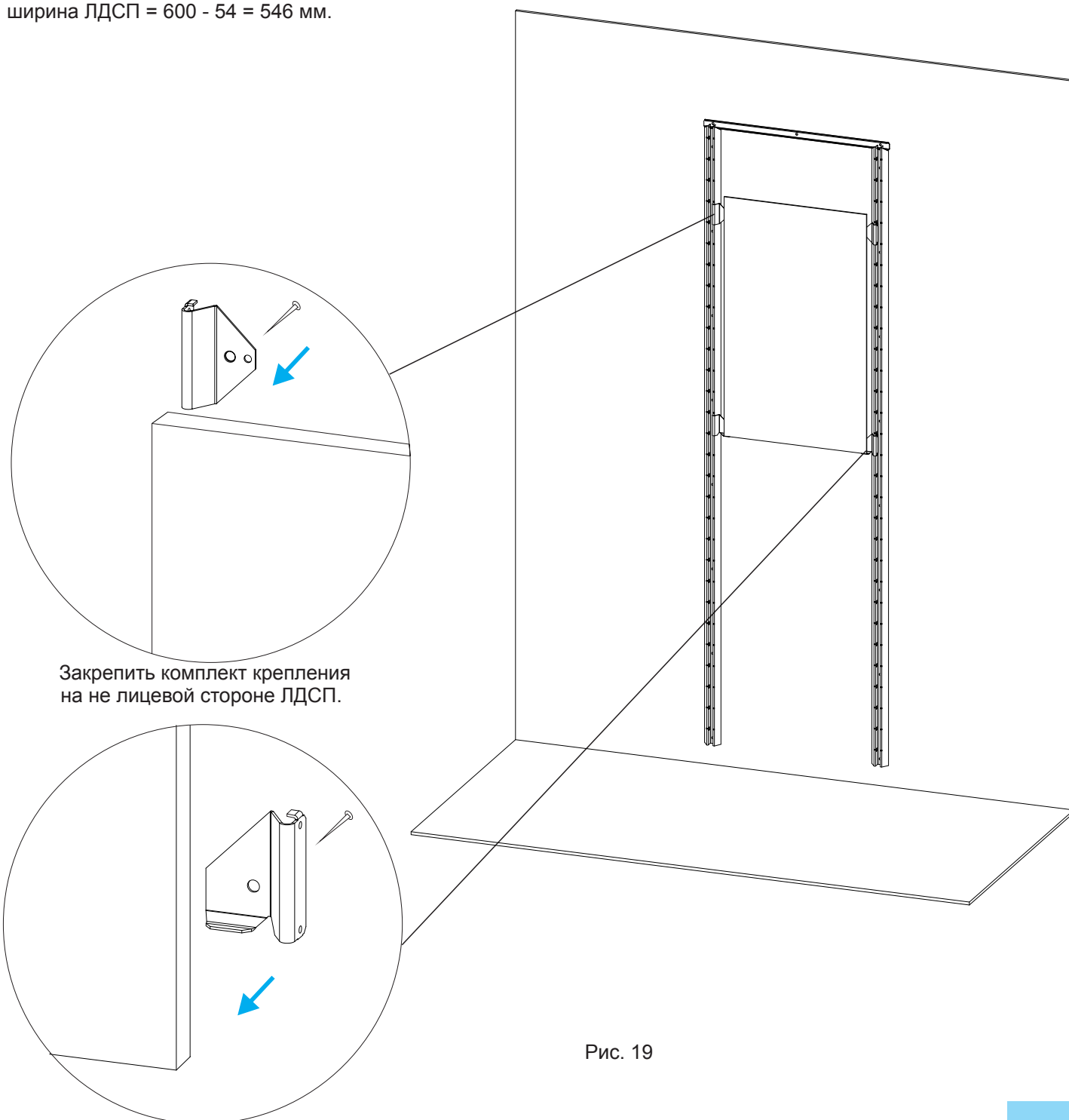


Рис. 19

Заведите элементы крепления монтажной панели в специальный паз до упора.
Опустите монтажную панель вниз (Рис. 20).

Для установки монтажной панели необходимо выставить стандартный шаг монтажного профиля - 600 мм.

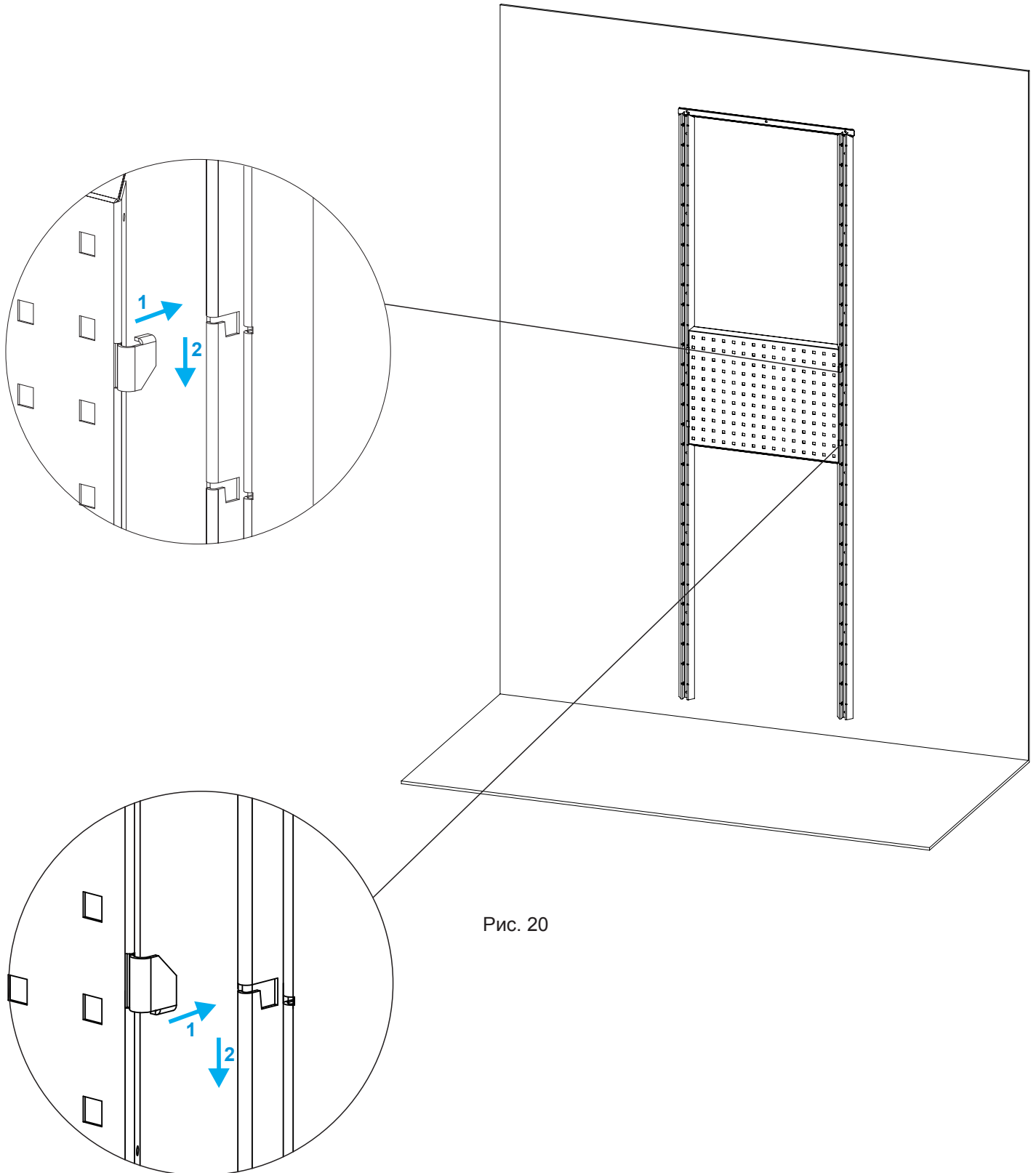


Рис. 20

Для монтажной панели предусмотрено множество аксессуаров, которые удобно использовать мастерской или гараже (рис.21).

Для установки заведите аксессуар в специальный паз до упора и опустите его вниз.

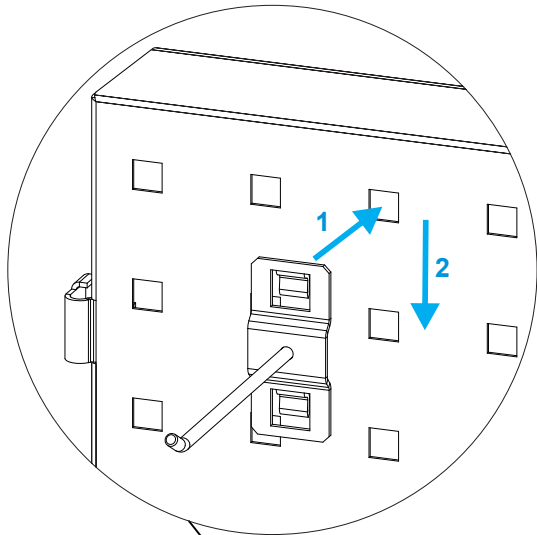
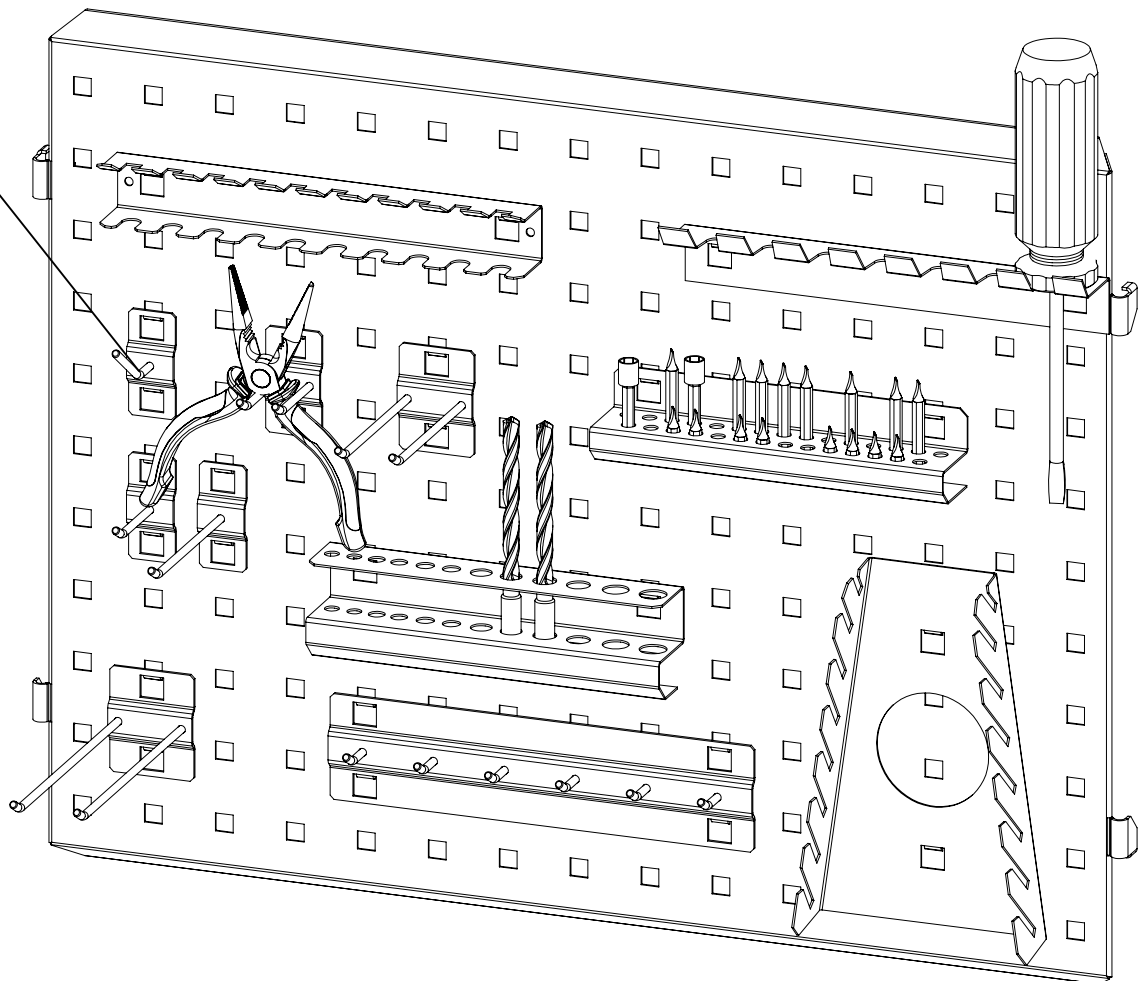


Рис.21
Установка аксессуаров на монтажную панель.





Россия, Удмуртская республика
г. Ижевск
ул. Гагарина 51
Отдел продаж
Тел. +7 (3412) 539-149 (многоканальный)
Эл.адрес: sale@naidy.com
Сайт: www.naidy.com